

EK60



 **GEAX** s.r.l.  
**EK60**

# GEAX EK60

УНИВЕРСАЛЬНАЯ ГИДРАВЛИЧЕСКАЯ БУРОВАЯ  
MULTY-PURPOSE HYDRAULIC DRILLING

## Универсальная буровая установка для:

- Бурения с келли-штангой
- С.Ф.А. Бурение непрерывным шнеком
- Выполнения "стены в грунте"

## Доступна в двух версиях, стандартной и L версии

### Основные характеристики:

- Высокая структурная жесткость и легкий вес
- Точное выполнение движений
- Широкий ряд дополнительного оборудования
- Высокая маневренность
- Быстрое преобразование из одной конфигурации в другую
- Легкое проведение технического обслуживания
- Отличный обзор рабочей зоны
- Автоматическое выравнивание мачты по вертикали
- Отображение наклона мачты
- Устройство измерения глубины бурения
- Манометр для дополнительной подачи
- Новая запатентованная система BPS для CFA свай (доступна только для L версии)
- Система управления GPS
- Камера заднего вида

## Multy-purpose hydraulic drilling rig for:

- Kelly drilling
- C.F.A. drilling
- Diaphragm walls

## Available in two versions, standard and L

### Main characteristics:

- High rigidity and lightness
- Precise movements
- Wide range of tool positioning
- High manoeuvrability
- Fast and easy conversion among different configurations
- Simply maintenance
- Great visibility of the work area
- Mast automatic vertical alignment
- Mast inclination display
- Depth measuring device
- Pressure gauge for auxiliary input
- New patented BPS crowd system for CFA piles (L version only)
- GPS control system
- Rear view camera

# GEAX EK60

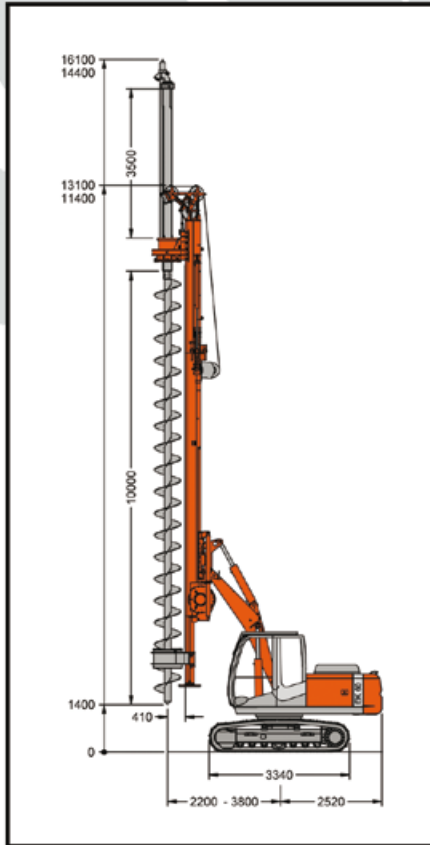
УНИВЕРСАЛЬНАЯ ГИДРАВЛИЧЕСКАЯ БУРОВАЯ  
MULTY-PURPOSE HYDRAULIC DRILLING

# GEAX EK60

УНИВЕРСАЛЬНАЯ ГИДРАВЛИЧЕСКАЯ БУРОВАЯ  
MULTY-PURPOSE HYDRAULIC DRILLING

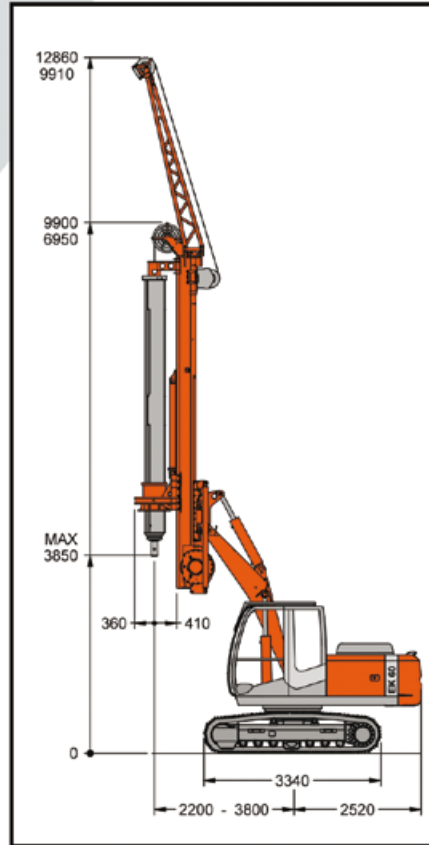
## EK60 LCFA

С.Ф.А. Бурение непрерывным шнеком  
CFA Drilling



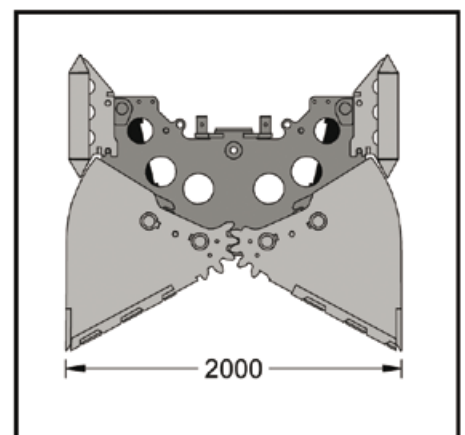
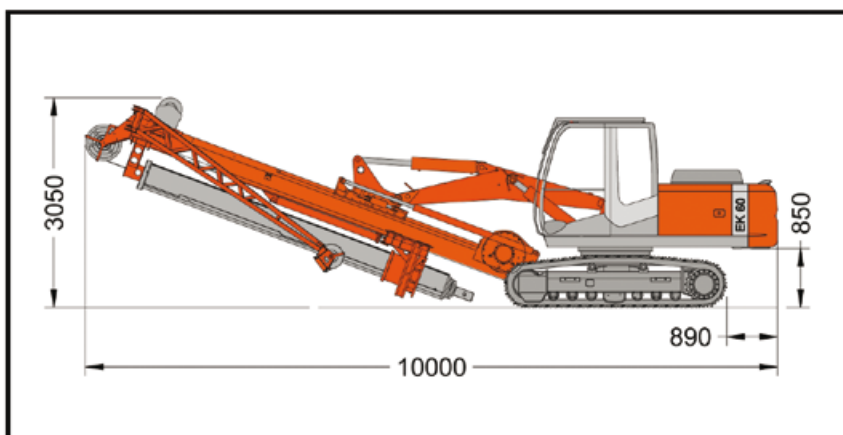
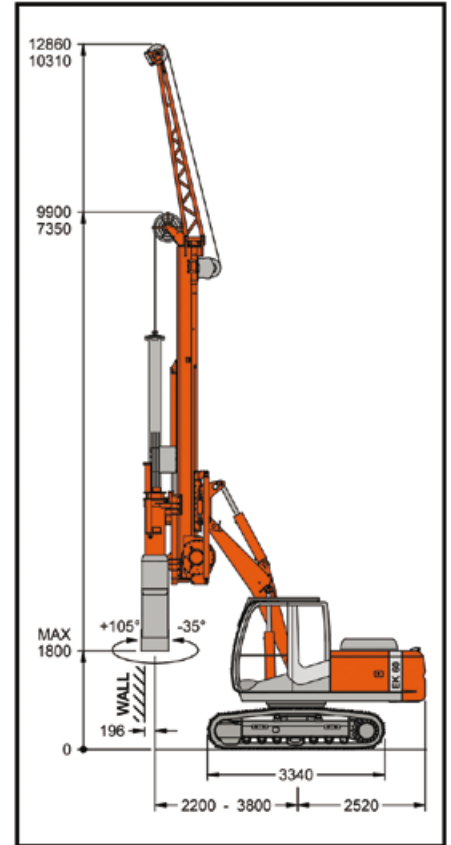
## EK60 LP

Бурение с келли-штангой  
Kelly Drilling



## EK60 LD

Выполнение "стены в грунте"  
Diaphragm Walls



# GEAX EK60

УНИВЕРСАЛЬНОЕ ГИДРАВЛИЧЕСКОЕ БУРЕНИЕ  
MULTY-PURPOSE HYDRAULIC DRILLING

# GEAX EK60

УНИВЕРСАЛЬНАЯ ГИДРАВЛИЧЕСКАЯ БУРОВАЯ  
MULTY-PURPOSE HYDRAULIC DRILLING

## EK60 LP

Бурение с келли-штангой  
*Kelly Drilling*



## EK60 LCFA

С.Ф.А. Бурение непрерывным шнеком  
*CFA Drilling*



# GEAX EK60

УНИВЕРСАЛЬНАЯ ГИДРАВЛИЧЕСКАЯ БУРОВАЯ  
MULTY-PURPOSE HYDRAULIC DRILLING

# GEAX EK60

УНИВЕРСАЛЬНАЯ ГИДРАВЛИЧЕСКАЯ БУРОВАЯ  
MULTY-PURPOSE HYDRAULIC DRILLING

База / Base	HITACHI Zaxis 110LC-3			
Двигатель / Engine	модель	ISUZU AJ-4JJ1X		
Мощность двигателя / Engine power	кВт/ л.с.	69/93		
Длина гусениц / Undercarriage length	мм	3340		
Ширина гусениц / Undercarriage width	мм	2490		
Ширина гусеничного башмака / Shoe width	мм	500		
Гидравлическая система / Hydraulic system				
Основной насос / Main pumps	л/мин	2x111		
Дополнительный насос / Auxiliary pump	л/мин	2x33.6		
Гидравлическое давление / Hydraulic pressure	атм	320		
Вращатель / Rotary		EK60 P/LP	EK60 CFA/LCFA	EK60 D/LD
Ном. крутящий момент / Nominal torque	кНм	53		-
Скорость бурения / Drilling speed (3)	об/мин	11 ÷ 58		-
Лебедки / Winches				
Тяговая сила на тросе основной лебедки / Main winch line pull	кН	80	80x2	80
Ø троса основной лебедки / Main winch rope Ø	мм	18	18	18
Тяговая сила на тросе вспомогательной лебедки / Aux winch line pull	кН	25/30	25/30	25/30
Ø троса вспомогательной лебедки / Aux winch rope Ø	мм	12	12	12
Задавливание / Pull down				
Сила задавливания / Pull down force	кН	70/80	-/80	-
Сила извлечения / Extraction force	кН	160	160	160
Ход вращателя / Stroke	мм	3000	-/11000	-
Выемка грунта / Excavation				
Макс. Ø сваи / Max pile Ø	мм	1200	600	-
Макс. глубина бурения / Max depth	м	21/25 (31)	11.5/13	16
Ширина котлована / Width of trench	мм	-	-	300 ÷ 600
Длина котлована / Length of trench	мм	-	-	2000
Сила закрытия захвата / Grabs closing force	кН	-	-	115
Вращение келлиштанг / Kelly rotation	град.	-	-	+105° ÷ -35°
Размеры при транспортировке / Transport				
Длина / Length	мм	8400/10000	8100/9800	8400/10000
Ширина / Width	мм	2490	2490	2490
Высота / Height	мм	3050	3050	3050
Рабочий вес / Operating weight				
	кг	15000/18000	14000/17000	15000/18000
Давление на грунт / Ground pressure				
	кг/см <sup>2</sup>	0.53/0.63	0.49/0.6	0.53/0.63

Технические характеристики могут быть изменены без предупреждения

# GEAX EK60

УНИВЕРСАЛЬНАЯ ГИДРАВЛИЧЕСКАЯ БУРОВАЯ  
MULTY-PURPOSE HYDRAULIC DRILLING

# GEAX EK60

УНИВЕРСАЛЬНАЯ ГИДРАВЛИЧЕСКАЯ БУРОВАЯ  
MULTY-PURPOSE HYDRAULIC DRILLING



# GEAX EK60

УНИВЕРСАЛЬНАЯ ГИДРАВЛИЧЕСКАЯ БУРОВАЯ  
MULTY-PURPOSE HYDRAULIC DRILLING





**Geax s.r.l.**  
Drilling Machines  
Via Campoceraso n. 13  
60027 Osimo - Ancona  
Italy  
**Tel. e Fax** (+39) 071 715199  
**Web:** [www.geax.it](http://www.geax.it)

**дистрибьютор в России / *retailer in Russia***

---



**Мак ДРИЛЛ ТЕХНОЛОДЖИ РУССИЯ / *Mc DRILL TECHNOLOGY RUSSIA Ltd.***

Адрес: ул. Баркляя, 6 стр. 3 офис 304  
121087 г. Москва  
Россия

Тел.: +7 (495) 988-01-89  
+7 (499) 270 -32-33  
Факс: +7 (495) 988-01-89  
+7 (499) 270 -32-33

**Отдел продаж E-mail:**  
[sales@mdtrussia.ru](mailto:sales@mdtrussia.ru)  
[ceo@mdtrussia.ru](mailto:ceo@mdtrussia.ru)

**Сервисное обслуживание E-mail:**  
[sales@mdtrussia.ru](mailto:sales@mdtrussia.ru)  
[info@mdtrussia.ru](mailto:info@mdtrussia.ru)

**Web:** [www.mdtrussia.ru](http://www.mdtrussia.ru)